

Funk-Schalt-Steckdose FSS 070

Erweiterungs-Steckdose für das Funk-Raumthermostat Set FRT-070
Für den Betrieb ist eine Funk-Fernbedienung FFB-070 (nicht enthalten) notwendig

Bedienungsanleitung



Copyright© 2018 thermo Flächenheizungs GmbH, Rohrbach
Version 1.02

Die Bedienungsanleitung, einschließlich aller ihrer Teile, ist urheberrechtlich geschützt. Jede Verwertung ist ohne Zustimmung der thermo Flächenheizungs GmbH unzulässig. Das gilt insbesondere für Vervielfältigungen, Übersetzungen, Mikroverfilmungen und Verarbeitung in elektronischen Systemen. Es ist möglich, dass das vorliegende Handbuch noch drucktechnische Mängel oder Druckfehler aufweist. Die Angaben in diesem Handbuch werden jedoch regelmäßig überprüft und Korrekturen in der nächsten Ausgabe vorgenommen. Für Fehler technischer oder drucktechnischer Art und ihre Folgen übernehmen wir keine Haftung. Alle Warenzeichen und Schutzrechte werden anerkannt. Alle Rechte vorbehalten.

Inhaltsverzeichnis

1.	Allgemeines	3
2.	Umgang mit dieser Bedienungsanleitung	4
3.	Lieferumfang	4
4.	Haftung und Gewährleistung	4
5.	Sicherheitshinweise und Entsorgung von Batterien	6
5.1.	Sicherheitshinweise	6
6.	Kurz-Bedienungsanleitung	7
6.1.	Vorbereitung der Funk-Schalt-Steckdose FSS-070 (Empfänger)	7
6.2.	Fernbedienung und Funk-Schalt-Steckdose koppeln	8
6.3.	Überprüfung der Kopplung (Beispiel Heizmodus)	8
7.	Beschreibung des Systems	9
7.1.	Allgemeines	9
7.2.	Funktionsweise	9
7.3.	Verbinden weiterer Funk-Schalt-Steckdosen	10
8.	Technische Hinweise	10
9.	Installation der Funk-Schalt-Steckdose	11
10.	Programmieren (Koppeln) des Systems	11
11.	Störung und Problembehebung	12
11.1.	Störungen der Funkübertragung	12
11.2.	Problembehebung	13
12.	Service	13
13.	Wartung und Reinigung	14
14.	Lagerung	14
15.	Entsorgungshinweis	14
16.	Konformitätserklärung	14

1. Allgemeines

Vielen Dank, dass Sie sich zum Kauf dieses Produktes entschlossen haben. Das Gerät entspricht den gesetzlichen, nationalen und europäischen Anforderungen.

2. Umgang mit dieser Bedienungsanleitung

Diese Bedienungsanleitung richtet sich an den Anwender dieses Gerätes. Sie gibt Anweisungen und Hinweise für die einwandfreie Inbetriebnahme und den sicheren Betrieb des Gerätes. Bewahren Sie die Bedienungsanleitung daher gewissenhaft auf. Es ist unerlässlich, vor Beginn entsprechender Arbeiten diese Bedienungsanleitung gelesen und verstanden zu haben.

Zum besseren Verständnis wird der Text dieser Anweisung durch Symbole begleitet:



Mit dem Warnzeichen werden alle Sicherheitsanweisungen gekennzeichnet, bei deren Nichtbeachtung Verletzungsgefahr für Personen besteht.



Der Pfeil kennzeichnet alle Hinweise, deren Nichtbeachtung zu Beschädigung oder Fehlfunktion führen kann.



Das „Hand“-Symbol ist zu finden, wenn besondere Tipps und Hinweise zur Bedienung gegeben werden.

3. Lieferumfang

Artikel	Menge
Funk-Schalt-Steckdose	1
Bedienungsanleitung	1

4. Haftung und Gewährleistung

Das Produkt dieser Bedienungsanleitung wird vertrieben durch:

thermo Flächenheizungs GmbH
Robert-Bosch-Str. 7

D-85296 Rohrbach

Tel.: +49 (0) 84 42 / 96 61 0
Fax: +49 (0) 84 42 / 96 61 69
Web: www.thermo.de
E-Mail: info@thermo.de

Unsere Geräte werden nach dem Stand der Technik konstruiert und gebaut. Sie sind bei bestimmungsgemäßer Verwendung ein sicheres Produkt.

Die nachstehenden Anweisungen und Hinweise für die Montage und den Betrieb der Geräte erfolgen aufgrund unserer Erkenntnisse und Erfahrungen nach bestem Wissen.

Bei Sach- oder Personenschäden, die durch unsachgemäße Handhabung oder Nichtbeachten der Sicherheitshinweise verursacht werden, übernehmen wir keine Haftung und es erlischt auch die Garantie bzw. Gewährleistung.

Technische Änderungen und Optimierungen behalten wir uns vor. Abbildungen können vom Original abweichen.

thermo Flächenheizungs GmbH

5. Sicherheitshinweise und Entsorgung von Batterien

5.1. Sicherheitshinweise



Lesen Sie vor Gebrauch die vorliegenden Bedien- und Sicherheitshinweise sorgfältig durch. Weisen Sie Ihre Kinder insbesondere auf die Gefahren bei der Benutzung von Batterien hin. Die Funk-Thermostat-Komponenten sind nur für die Montage und den Betrieb in trockenen, geschlossenen Innenräumen zugelassen.



Die Geräte sind nicht für Badezimmer geeignet, da sie nicht feucht oder nass werden dürfen. Nicht mit nassen oder feuchten Fingern berühren, es besteht die Gefahr eines lebensgefährlichen elektrischen Schlages!



Kontrollieren Sie das Gerät vor Inbetriebnahme auf etwaige Beschädigungen. Sollte das Gerät Mängel aufweisen, darf es auf keinen Fall in Betrieb genommen werden. Führen Sie niemals Fremdkörper, vor allem spitze, metallische Gegenstände in das Geräteinnere ein. Es besteht die Gefahr von Stromschlag und Gerätebeschädigung.

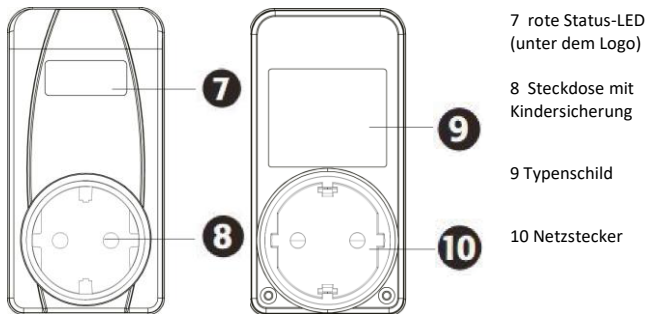


Als Spannungsquelle für die Funk-Schalt-Steckdose darf nur eine ordnungsgemäße Netzsteckdose (230V~/50Hz) des öffentlichen Versorgungsnetzes mit Schutzleiter verwendet werden.

6. Kurz-Bedienungsanleitung

6.1. Vorbereitung der Funk-Schalt-Steckdose FSS-070 (Empfänger)

- Funk-Schalt-Steckdose in eine Schutzkontakt-Netzsteckdose (230V AC/50Hz) des Versorgungsnetzes stecken



6.2. Fernbedienung und Funk-Schalt-Steckdose koppeln

- Die Funk-Schalt-Steckdose ist nach dem Einstecken für 120 Sekunden im Auto-Koppel-Modus. (LED blinkt)
Befindet sich in dieser Zeit eine Funk-Fernbedienung in Reichweite, verbindet sich die Funk-Schalt-Steckdose automatisch (LED blinkt nicht mehr). Je nach Target-Temperatur ist die LED nun an oder aus.

6.3. Überprüfung der Kopplung (Beispiel Heizmodus)

- Ist die Zieltemperatur (Target) mindestens 1,0°C höher als die Isttemperatur (Current), leuchtet die LED an der Funk-Schalt-Steckdose.
- Ist die Zieltemperatur (Target) mindestens 1,0°C niedriger als die Isttemperatur (Current), erlischt die LED an der Funk-Schalt-Steckdose.
- Einstellung der Zieltemperatur mittels (+ /On) bzw. (- /Off) Taste



Sollte die Kopplung fehlschlagen, kann die Funk-Schalt-Steckdose durch einfaches Ein- und Ausstecken wieder in den Auto-Koppel-Modus versetzt werden.

7. Beschreibung des Systems

7.1. Allgemeines

Das Funk-Raumthermostat-Set FRT-070 dient zum temperaturabhängigen Schalten von elektrischen Verbrauchern (z. B. die Convecto-Heizkörper) in Verbindung mit einer Funk-Schalt-Steckdose FSS-070.

Die wesentlichen Vorteile sind:

- Einfache Montage der Funk-Fernbedienung (Thermostat) an einer beliebigen Stelle im Raum mittels Standfuß oder Wandhalterung.
- Dank der Funktechnik ist kein Verlegen von Kabeln notwendig, das Heiz- oder Kühlgerät kann dadurch fast an jedem beliebigen Ort aufgestellt werden.
- Die Funk-Schalt-Steckdose wird einfach zwischen Verbraucher und Netzsteckdose gesteckt.
- Umstellung °C/°F möglich
- Dauer-On und Dauer-Off Betrieb einstellbar
- Es können mehrere Heiz- bzw. Kühlgeräte mit einem Thermostaten angesteuert werden. (ggf. zusätzliche Funk-Schalt-Steckdosen notwendig)

7.2. Funktionsweise

Durch das Zweipunkt-Verhalten mit Hysterese des FRT-070 kann mit einem solchen System die Temperatur innerhalb eines Raumes auf einen einstellbaren Wert geregelt werden. Durch den umkehrbaren Betriebsmodus lassen sich Heizgeräte oder aber auch Kühlgeräte ansteuern. Aufgrund der Funkverbindung zwischen Fernbedienung und Schalt-Steckdose gestaltet sich die Installation besonders einfach und komfortabel. Die Trennung von Thermostat und Schalt-Steckdose hat auch den Vorteil, dass die Temperatur an der gewünschten Stelle gemessen wird und mit der SOLL-Temperatur verglichen wird. Aus der Differenz der IST- und der SOLL-Temperatur wird errechnet, wie die Funk-Schalt-Steckdose z.B. einen Heizkörper ein- bzw. ausschalten muss, um die gewünschte Temperatur zu erreichen.

Sicherheit

Eine Sicherheitsfunktion verhindert bei einem Ausfall der Funk-Fernbedienung (Thermostat) oder einer Unterbrechung der Funkverbindung ein unkontrolliertes Weiterlaufen des gesteuerten Gerätes – spätestens 7 Minuten nach dem letzten Funkprotokoll wird der Verbraucher ausgeschaltet.



Sicherheitsrelevante Funktionen wie z.B. eine Temperaturbegrenzung innerhalb des gesteuerten Gerätes dürfen weder defekt noch deaktiviert sein! Bitte beachten Sie auch die Hinweise des Herstellers zum ordnungsgemäßen Gebrauch.

7.3. Verbinden weiterer Funk-Schalt-Steckdosen

Mit einer Funk-Fernbedienung FFB-070 können mehrere Funk-Schalt-Steckdosen FSS-070 (einzeln erhältlich) betrieben werden. Das Koppeln der Steckdosen erfolgt wie in der Kurzanleitung unter 6.2. beschrieben.

8. Technische Hinweise

Die wichtigsten technischen Daten sind in der unten stehenden Tabelle zusammengefasst:

a) Funk-Schalt-Steckdose FSS-070

Betriebsspannung:	230V AC / 50Hz
Funkfrequenz:	433,92 MHz
Leistungsaufnahme:	ca. 0,5W
Schaltleistung:	max. 3680W (230V AC/16A)
Kindersicherung:	Ja

9. Installation der Funk-Schalt-Steckdose

Die Funk-Schalt-Steckdose ist zwischen die Stromversorgung (Netzsteckdose) und den zu steuernden Verbraucher (z. B. Convecto-Heizkörper) zu schalten. Anschließend müssen Steckdose und Fernbedienung gekoppelt werden (siehe Abschnitt 6.2.).

Die Regeleinheit ist werkseitig auf Heizbetrieb eingestellt. Wenn das gesteuerte Gerät zum Kühlen dient, muss deshalb zunächst auf Kühlbetrieb umgeschaltet werden (siehe Anleitung Funk-Raum-Thermostat Set FRT070).

10. Programmieren (Koppeln) des Systems

Die Funk-Schalt-Steckdose ist nach dem Einstecken für 120 Sekunden im Auto-Koppel-Modus (LED blinkt). Befindet sich in dieser Zeit eine Funk-Fernbedienung in Reichweite, verbindet sich die Funk-Schalt-Steckdose automatisch (LED blinkt nicht mehr). Je nach Ziel-Temperatur (Target) ist die LED nun an oder aus.

11. Störung und Problembehebung

11.1. Störungen der Funkübertragung

Eine Verminderung der Reichweite der Funkübertragung kann folgende Ursachen haben:

- Der Abstand zwischen Sender (Funk-Fernbedienung) und Empfänger (Funk-Schaltsteckdose) ist zu groß.
- Hochfrequenzstörungen aller Art
- Der Abstand Fernbedienung oder Schaltsteckdose zu leitenden Flächen oder Gegenständen (auch zum menschlichen Körper oder dem Erdboden) beeinflusst die Strahlungscharakteristik und somit die Reichweite.
- Breitbandstörungen in nichtländlichen Gebieten können den Signalausgangswinkel verkleinern, wodurch sich die Reichweite verringert.
- Geräte mit benachbarten Arbeitsfrequenzen können den Empfänger beeinflussen.
- Schlecht abgeschirmte PCs können in den Empfänger einstrahlen und die Reichweite vermindern.
- Zu viele Wände oder Zimmerdecken zwischen Sender und Empfänger

11.2. Problembehebung

- Das Display der Fernbedienung zeigt ON, aber die Steckdose schaltet nicht
 - Verringern Sie den Abstand zwischen Steckdose und Fernbedienung
 - Koppeln Sie Steckdose und Fernbedienung erneut
 - überprüfen Sie die Haussicherung der Steckdose
 - Testen Sie, ob das Gerät ohne Funksteckdose funktioniert
- Die Fernbedienung kommuniziert nicht mit der Steckdose
 - Koppeln Sie Steckdose und Fernbedienung erneut
 - Verringern Sie den Abstand zwischen Fernbedienung und Steckdose
- Die Steckdose schaltet nach ca. 7 Minuten ab
 - Wenn die Steckdose 7 Minuten kein Signal von der Fernbedienung bekommt, schaltet sich diese aus Sicherheitsgründen ab
 - Verringern Sie den Abstand zur Fernbedienung und stellen Sie sicher, dass ausreichend geladene Batterien verwendet werden

12. Service

Bei Fragen oder Problemen wenden Sie sich bitte schriftlich oder telefonisch an:

thermo Flächenheizungs GmbH
Robert-Bosch-Str. 7
D-85296 Rohrbach

Tel.: +49 (0) 8442 9661-0
Fax: +49 (0) 8442 9661-69
Email: info@thermo.de

13. **Wartung und Reinigung**

Trennen Sie das Gerät **vor** Beginn von Wartungs- und/oder Reinigungsarbeiten vom Stromnetz.



Wartung

Wartungs- oder Reparaturarbeiten dürfen ausschließlich vom Hersteller oder einer Elektrofachwerkstatt durchgeführt werden. Prüfen Sie das Gerät regelmäßig auf etwaige Beschädigungen. Sollte das Gerät Schäden oder Mängel aufweisen, darf es auf keinen Fall in Betrieb genommen werden.



Reinigung

Wischen Sie das Gerät mit einem weichen, leicht feuchten Tuch ab und trocknen Sie es anschließend mit einem weichen, trockenen Tuch.

Verwenden Sie keine scharfen, scheuernden oder kratzenden Gegenstände bzw. säure- oder lösungsmittelhaltige Reinigungsmittel!

14. **Lagerung**

Schützen Sie das Gerät vor Staub, Schmutz und Insekten. Lagern Sie es an einem dunklen, trockenen und frostfreien sowie für Kinder unzugänglichen Ort bei einer Lagertemperatur von ca. 5 °C bis 30 °C.

15. **Entsorgungshinweis**

Geräte und Altbatterien nicht im Hausmüll entsorgen! Elektronische Geräte und Batterien sind entsprechend der Richtlinie über Elektro- und Elektronik-Altgeräte über die örtlichen Sammelstellen für Elektronik-Altgeräte und Batterien zu entsorgen!



Unser Unternehmen ist entsprechend den Richtlinien des ElektroG bei der Stiftung Elektro-Altgeräte Register (EAR) unter der WEEE-Reg.-Nr. DE 29813749 registriert.

16. **Konformitätserklärung**

Hiermit erklärt die *thermo* Flächenheizungs GmbH, dass die Funk-Schalt-Steckdose Typ FSS 070 der Richtlinie 2014/53/EU entspricht.

Der vollständige Text der EU-Konformitätserklärung ist unter der folgenden Internetadresse verfügbar: www.convecto.info.